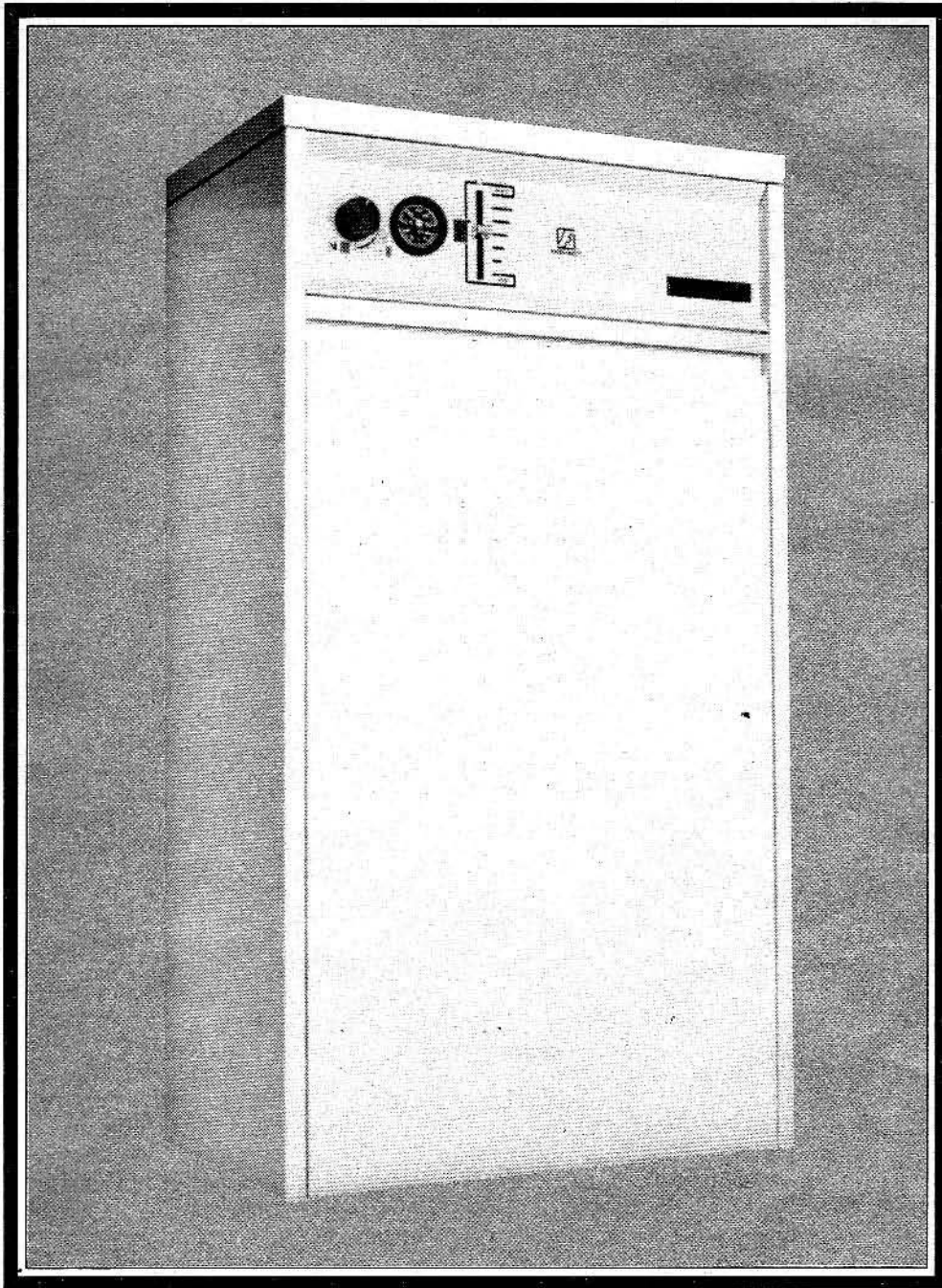


NOTICE DE MONTAGE



HYDRO T.G.P. SOL

23 kW

30 kW

TRES GRANDE PERFORMANCE

GENERALITES

Cet appareil est la synthèse des avantages liés aux chaudières à condensation et de l'expérience des chaudières traditionnelles.

Fort de notre tradition dans la qualité, la fiabilité et la robustesse de notre matériel, nous avons voulu avec cette chaudière vous donner le maximum des performances, c'est à dire:

- un rendement le plus élevé du marché européen des chaudières de cheminée
- une consommation de gaz réduite
- une production d'eau instantanée la plus grande
- un fonctionnement silencieux
- une grande souplesse de réglage
- un coût d'entretien réduit et une garantie importante.

Si la conception du produit a été très avancée, nous n'avons pas oublié le côté raccordement et entretien.

L'installateur trouvera une extrême simplicité de pose et de raccordement, le service Après-Vente et Entretien, un accès facile à tous les organes vitaux de la chaudière.

| HYDRO TGP SOL (A DEUX SERVICES DU CHAUFFAGE SEUL) | | | |
|---------------------------------------------------|-------|------------------|------------------|
| PUISSANCE | mth/h | 20 000 | 26 000 |
| | kW | 23 | 30 |
| CATEGORIE | | II _{es} | II _{es} |
| DEBIT SANITAIRE Δt30°C | l/mn | 12,5 | 15 |
| PRESSION MAXI CHAUFFAGE | bar | 3 | 3 |
| TEMPERATURE MAXI DE DEPART CHAUFFAGE | °C | 85 | 85 |
| PRESSION MAXI E.C.S. | bar | 10 | 10 |
| ALIMENTATION ELECTRIQUE | V/Hz | 220/50 | 220/50 |
| | A | 1 | 1 |

| GAZ | PRESSION D'ALIMENT. | DEBIT | |
|---------|---------------------|-------------------------|-------------------------|
| | | 23 kW | 30 kW |
| GN L | 25 mbar | 3,000 m ³ /h | 4,000 m ³ /h |
| GN H | 18 mbar | 2,640 m ³ /h | 3,450 m ³ /h |
| BUTANE | 28 mbar | 2,050 kg/h | 2,660 kg/h |
| PROPANE | 37 mbar | 2,050 kg/h | 2,710 kg/h |

GARANTIE

Le corps de chauffe et sa chambre de combustion, le brûleur sont garantis 5 ans.

Tous les autres composants sont garantis 2 ans.

RAPPEL DE REGLEMENTATION

L'HYDRO TGP SOL doit être installée suivant les règles en vigueur, notamment :

- DTU 61-1 (édité par le CSTB, 4 avenue Recteur Poincaré 75016 PARIS),
- Installation électrique et mise à la terre réalisées suivant les normes électriques NF C 15 100 & NF C 73.600
- Raccordement des fumées suivant les DTU 61-1 et DTU 24-1

CONSEILS GENERAUX

Environnement

Eviter de placer la chaudière dans des locaux trop poussiéreux.

Sanitaire

Très performante pour sa puissance, l'Hydro TGP SOL à 2 services permet d'obtenir de l'eau chaude immédiatement grâce à sa semi-accumulation. Elle débite 12,5 l/min pour la 23 kW et 15 l/min pour la 30 kW, pour une élévation de 30°C (eau chaude à 45°C pour une alimentation à 15°C) dans les conditions normalisées pour une utilisation en puisages successifs et en quantité illimitée.

Chauffage seul

Equippée de série de deux raccords M (20 x 27) sur le corps de chauffe, l'Hydro TGP SOL chauffage seul peut alimenter un ballon d'eau chaude séparé ou un autre circuit de chauffage. Le ballon d'eau chaude permet des puisages importants et simultanés à concurrence de sa capacité.

Régulation

Au niveau de l'installation, il est possible d'adjoindre :

- des robinets thermostatiques
- un thermostat d'ambiance
- un automatisme intégral programmé par motorisation, pour lequel un kit d'équipement est prévu pour un montage ultérieur ou en option

Gel

Si l'installation doit rester arrêtée par grands froids, prévoir au remplissage une protection du circuit par un apport d'ANTIGEL, ainsi que la possibilité de vidanger le circuit sanitaire.

RACCORDEMENT

1 - Positionnement

- Installer la chaudière sur son site,
- Respecter la mise à niveau, par l'intermédiaire des vérins supports,
- Un espace minimum de 25 mm est prévu sous l'appareil et doit être impérativement conservé,
- Deux câbles placés à l'arrière doivent être retournés avant la mise en place, pour conserver un écartement minimum de 60 mm par rapport au mur,
- L'appareil peut être installé avec un jeu minimum de 20 mm de part et d'autre des côtés.

2 - Raccordement à l'installation.

- Départ chauffage : Mâle 1" (26x34)
- Retour chauffage : Mâle 1" (26x34)
- Gaz : Robinet gaz, double mâle 3/4 (20x27) fourni dans l'emballage .

ATTENTION : L'HYDRO TGP SOL autorise le fonctionnement en thermosiphon si l'installation est conçue comme telle. Nous conseillons cependant pour éviter tout désagrément lié à un thermosiphon parasite, la pose d'un clapet anti-thermosiphon sur le départ du circuit chauffage.

3 - Raccordement des fumées.

- En tube ALU ou INOX de :
 - Ø 125 pour la 23 kW
 - Ø 139 pour la 30 kW

4 - Remplissage de l'installation

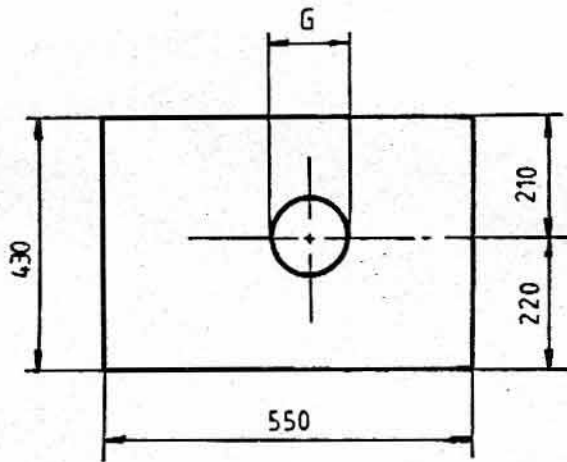
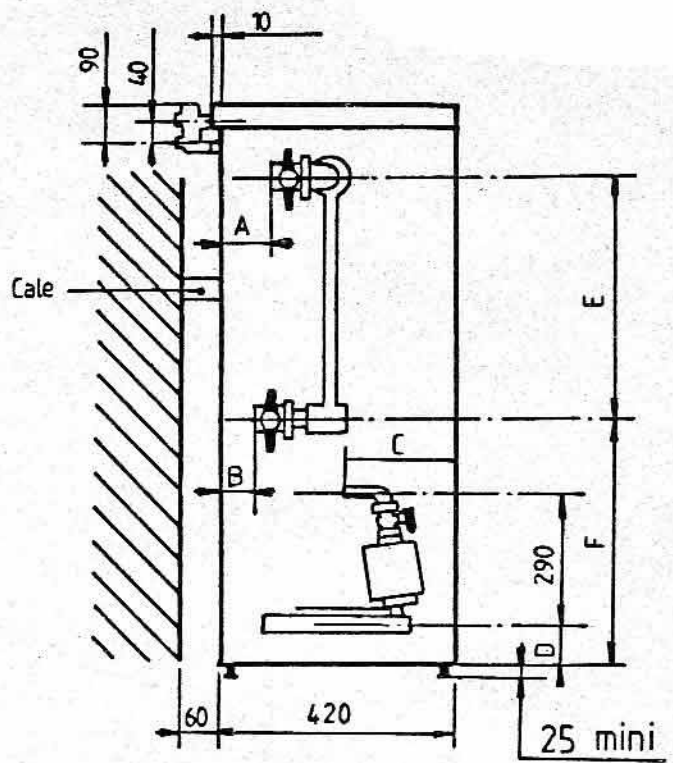
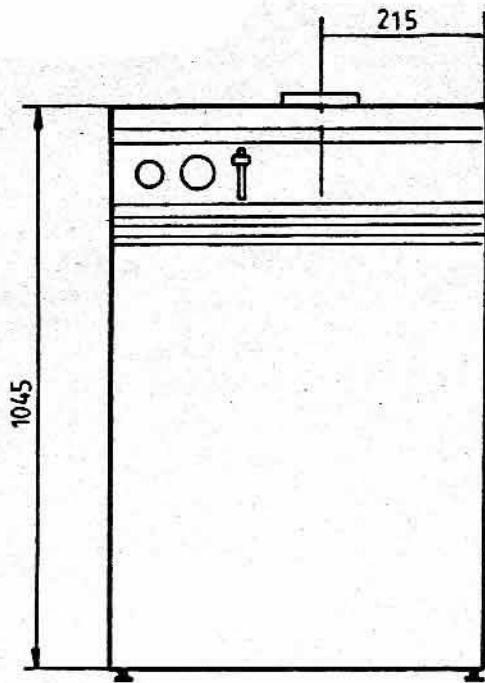
- Il n'est pas prévu sur la chaudière.

5 - Raccordement électrique.

La chaudière est équipée d'un câble et d'une prise mâle 2 pôles + Terre 6 Amp. normalisée.
Puissance électrique : 220 V x 1 Amp.

SECURITE

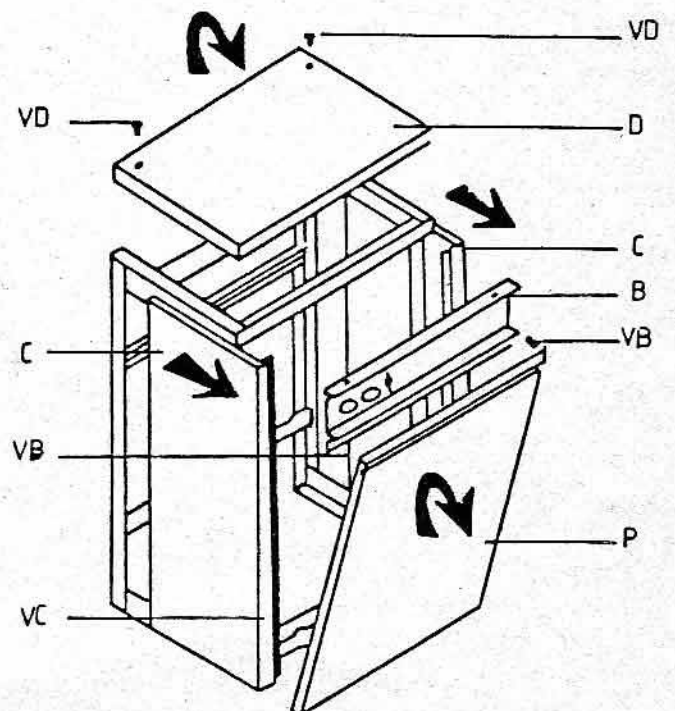
En plus des sécurités totales obligatoires, l'Hydro TGP est munie d'un Détecteur d'Anomalie de Tirage (DAT) arrêtant le fonctionnement du brûleur en cas de défaut d'évacuation des gaz brûlés.



| HYDRO TGP SOL | | |
|---------------|-------|-------|
| | 23 kW | 30 kW |
| A | 155 | 115 |
| B | 70 | 80 |
| C | 310 | 280 |
| D | 120 | 110 |
| E | 390 | 382 |
| F | 490 | 510 |
| G | 125 | 139 |

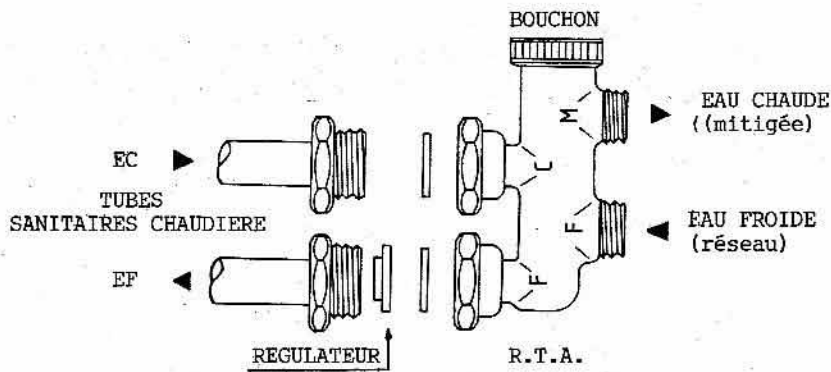
DEMONTAGE DU CARENAGE.

- Ouvrir la porte P puis soulever pour la dégager de ses ergots et la déposer
- Dévisser les 2 vis VB de fixation du bandeau B
- Dévisser les 2 vis VC de fixation des côtés
- Tirer vers soi les côtés C
- Dévisser les vis VD du dessus D
- Soulever celui-ci de l'arrière et tirer vers soi pour le dégager de son logement.

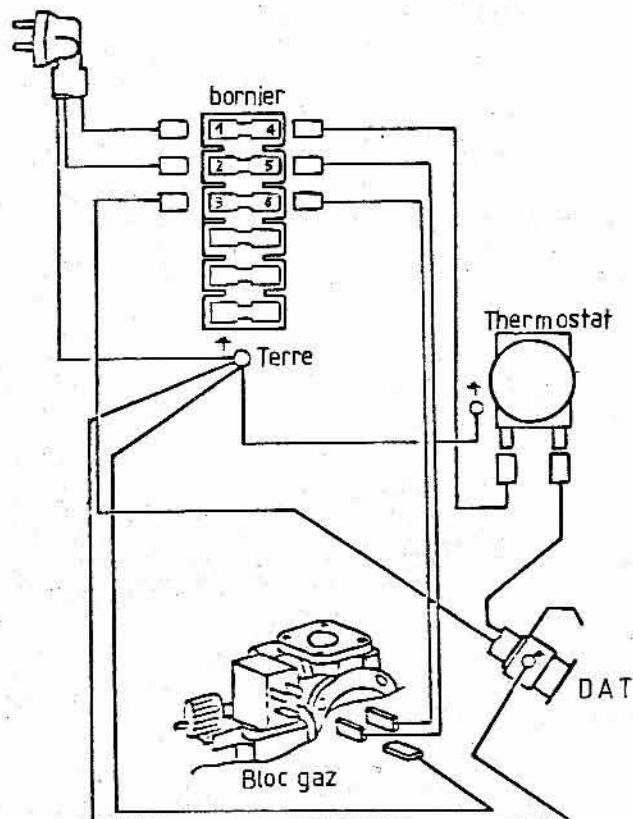


EQUIPEMENT

- Monter le RTA ; ATTENTION : mettre impérativement en même temps le régulateur de débit dans son logement sur le tube d'eau froide. Le régulateur est fourni dans la pochette de raccordement.



SCHEMA ELECTRIQUE



PREPARATIFS DE MISE EN SERVICE

PARTIE EAU

Sanitaire (chaudière à 2 services)

Lors de la mise en eau du circuit sanitaire, ouvrir un robinet d'eau chaude sur l'installation pour l'évacuation de l'air contenu dans le circuit.

Remplissage de l'installation de chauffage

- Dévisser le bouchon du purgeur automatique de deux tours.
- S'assurer de l'ouverture des vannes d'isolement DEPART et RETOUR
- Le système de remplissage est situé sur l'installation
- Le dégazage doit être effectué par le purgeur manuel.
- Le remplissage du corps doit être fait, le curseur de réglage température radiateurs en position moyenne.
- Régler l'installation en purgeant tous les points hauts et monter la pression entre 1 et 1,5 bar.

PARTIE GAZ

- Purger l'air de la canalisation.
- Ouvrir le robinet gaz situé dans la chaudière et vérifier l'étanchéité des raccords de l'installation.

Pour équipement propane : Tourner le bouton de manoeuvre du détendeur dans le sens des aiguilles d'une montre jusqu'à la position de butée : le détendeur est armé. Ensuite, procéder sur la chaudière comme indiqué au chapitre "Allumage".

PARTIE ELECTRIQUE

Vérifier l'alimentation de l'installation.

REGLAGES : voir notice d'utilisation.

ALLUMAGE

Lorsque l'installation est prête à fonctionner :

- placer le bouton d'allumage (Rep. 28) sur la position
- le maintenir appuyé à fond en pressant simultanément sur le piézo jusqu'à l'allumage de la veilleuse.
- attendre 20 secondes environ avant de relacher, les brûleurs s'allumeront automatiquement.

Lors du 1er allumage, la veilleuse peut avoir du mal à s'allumer du fait de l'air contenu dans la canalisation : insister.

ATTENTION : La chaudière est munie d'une sécurité fausse manoeuvre agissant par blocage du bouton. Lorsque celle-ci agit, attendre 1 minute avant de renouveler l'opération.

CONTROLE (lors de l'installation)

- Le RTA est préréglé en usine pour une température de 50°C, s'il est nécessaire de la modifier, agir sur la vis de réglage située sous le bouchon de protection
(visser = - chaud. ; dévisser = + chaud.)

TABLEAU DE BORD

Le tableau de bord comprend :

THERMO-MANOMETRE (Rep.201), il indique :

La température de l'eau de chauffage au départ de la chaudière vers les radiateurs .

La pression d'eau dans l'installation;

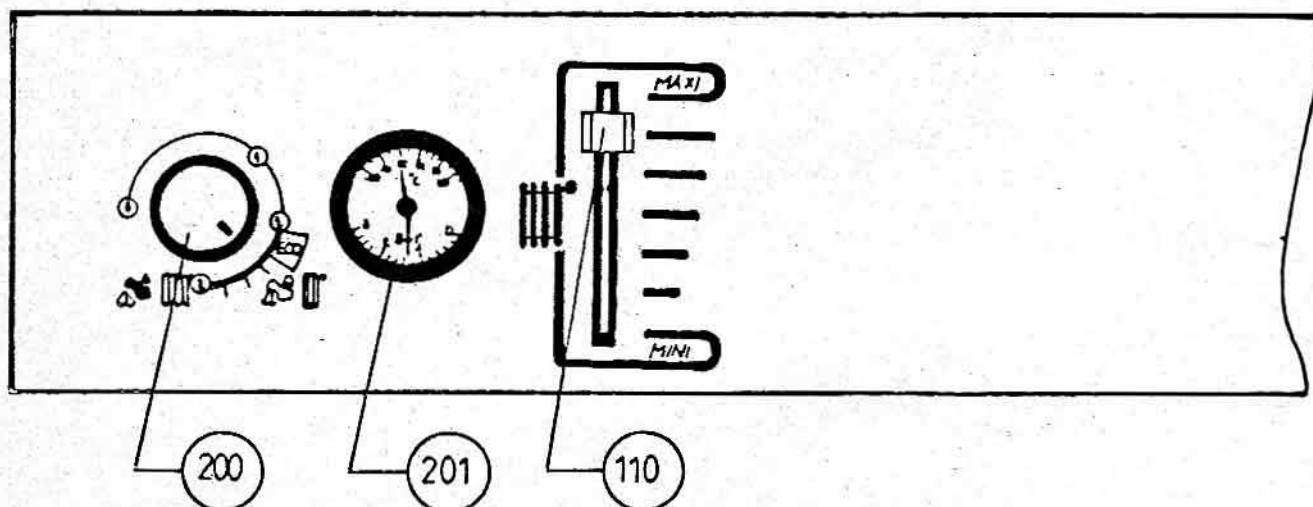
Elle doit être comprise entre 1 et 1,5 bar à la mise en route

CURSEUR DE REGLAGE TEMPERATURE RADIATEURS (Rep.110)

Il règle la température des radiateurs .

SELECTEUR D'ALLURE DE LA CHAUDIERE (Rep.200)

Il règle le fonctionnement de la chaudière suivant les besoins.



COMMANDES INTERNES

En ouvrant la porte de la chaudière on accède facilement au :

BOUTON D'ALLUMAGE (Rep.28)

Ce bouton est l'élément de sécurité.

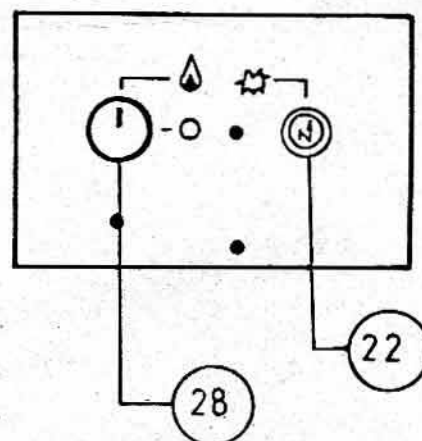
Il ouvre et ferme le gaz et permet l'enclenchement de la sécurité de contrôle de flammes.

Il comporte une sécurité de fausse manoeuvre .

ALLUMAGE PIEZO ELECTRIQUE (Rep.22)

Allumage à quartz de la veilleuse.

En cas de non fonctionnement du piézo, la veilleuse peut être allumée par une allumette.



CHANGEMENT DE GAZ

Le changement de gaz s'effectue en quelques manipulations simples, ces opérations sont indiquées sur la notice fournie dans la pochette de transformation.

GN > Pro

Utiliser le Kit propane

- Supprimer le robinet d'arrêt et le remplacer par la douille propane
- Supprimer le diaphragme GN et le remplacer par le diaphragme propane rouge.
- Remplacer la vis calibrée veilleuse par vis \varnothing 0.30
- Remplacer l'injecteur veilleuse par injecteur repère BP.33
- Remplacer les injecteurs brûleurs (voir tableau équipement gaz)

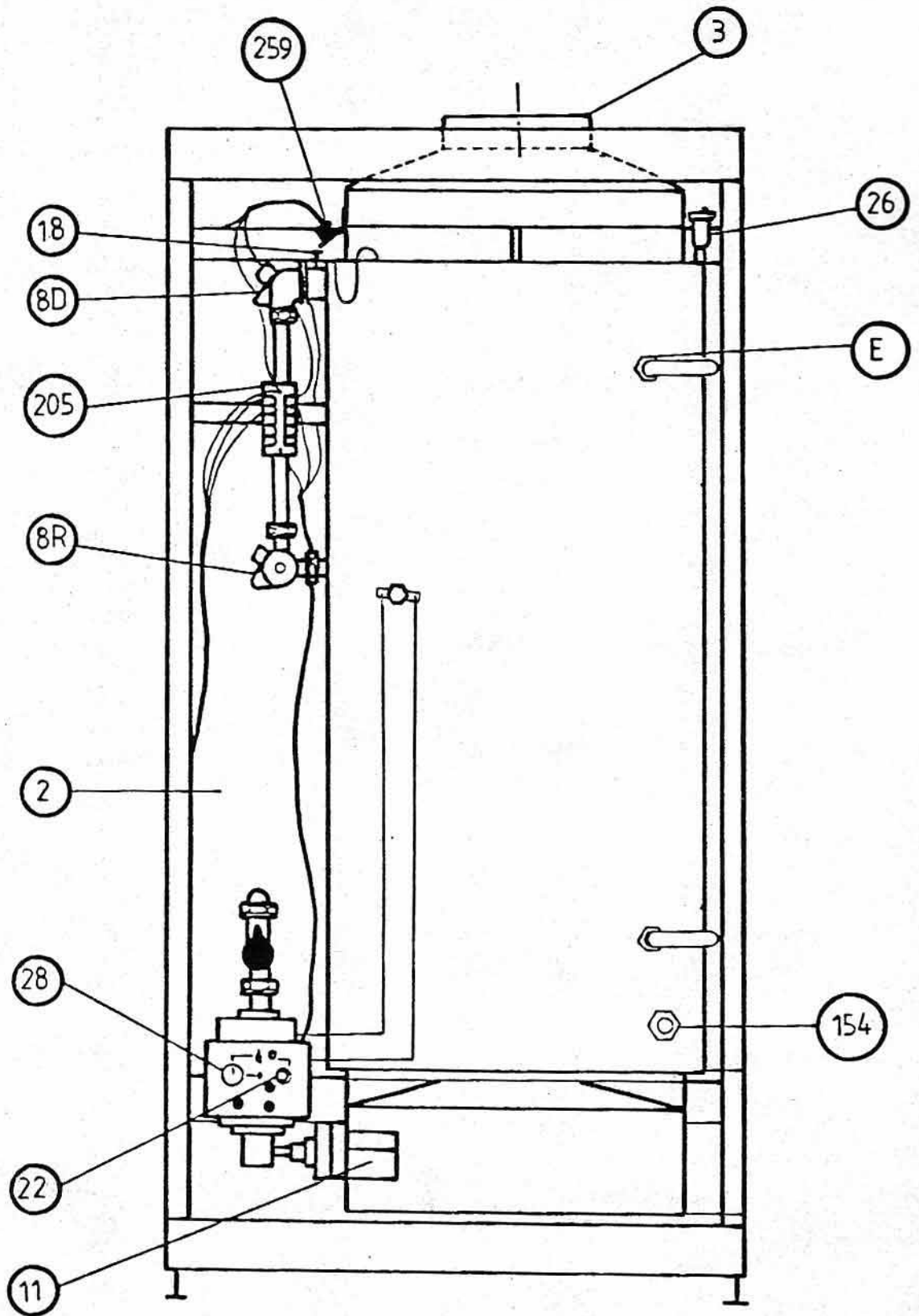
Pro > GN

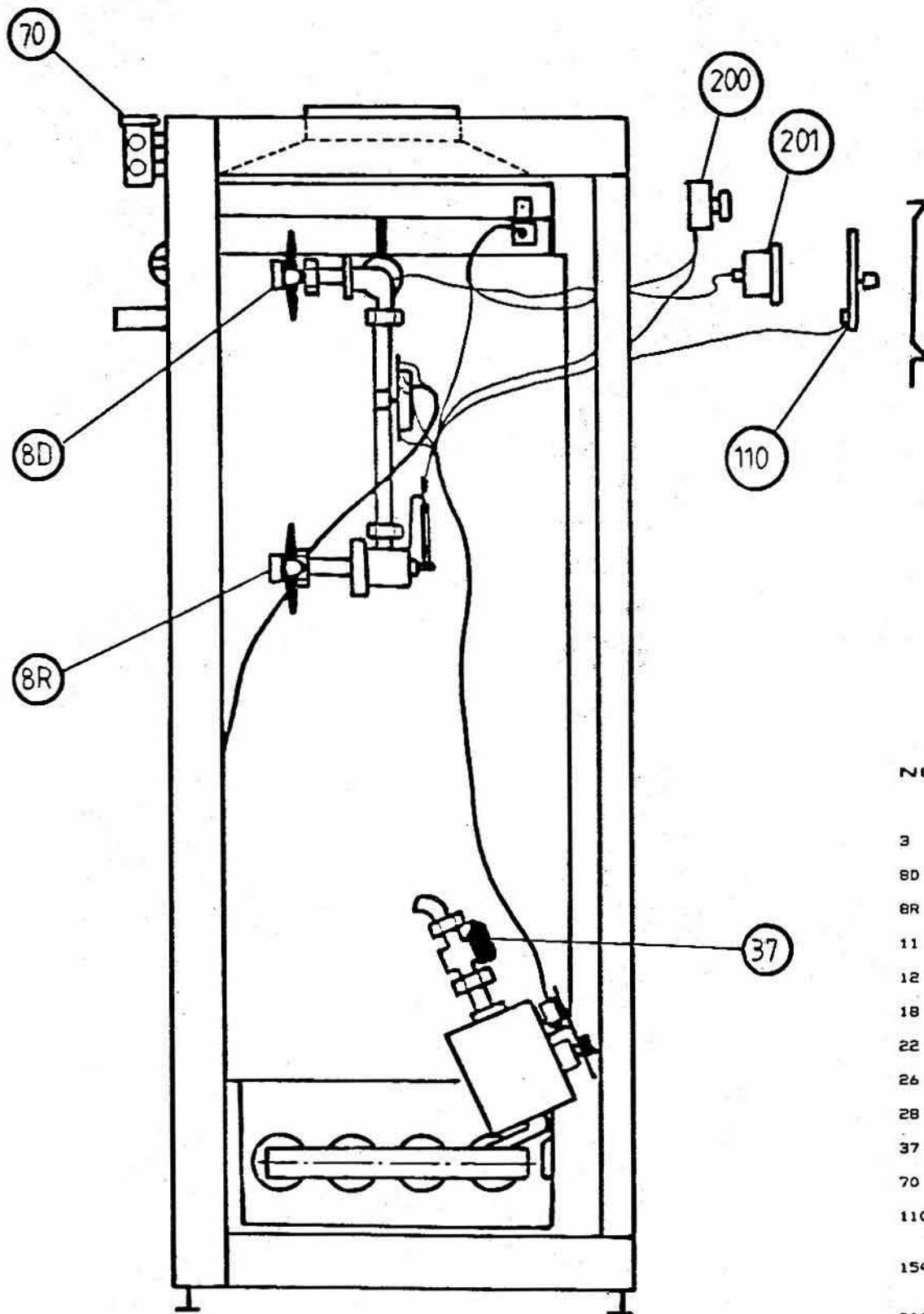
Utiliser le Kit GN

- Supprimer le détendeur et le remplacer par un robinet gaz.
- Supprimer le diaphragme propane rouge et le remplacer par le diaphragme GN.
- Remplacer la vis calibrée veilleuse par vis \varnothing 0.38.
- Remplacer l'injecteur veilleuse par l'injecteur repère GN 51.
- Remplacer les injecteurs brûleurs (voir tableau équipement gaz)

EQUIPEMENT GAZ

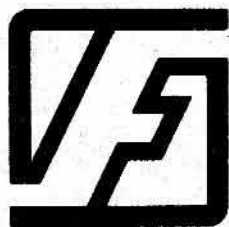
| HYDROTGP SOL | GAZ | BLOC DE REGULATION | INJECTEUR VEILLEUSE | VEILLEUSE | DIAPHRA. | BRULEURS INTERIEURS | | | BRULEURS EXTERIEURS | | |
|-----------------|---------|-----------------------|------------------------|-----------|----------|---------------------|------|------|---------------------|------|------|
| | | | | | | REF. | NBRE | INJ. | REF. | NBRE | INJ. |
| 23 kW | G.N. | BF 885 | GN | 848-4 | 5,60 | H23 I | 2 | 600 | H23 E | 2 | 510 |
| | BUT PRO | BF 885 | BP | 848-4 | / | H23 I | 2 | 240 | H23 E | 2 | 200 |
| 30 kW | G.N. | BF 885 | GN | 848-4 | 5,80 | H23 I | 2 | 1000 | H23 E | 2 | 800 |
| | BUT PRO | BF 885 | BP | 848-4 | / | H23 I | 2 | 360 | H23 E | 2 | 240 |





NOMENCLATURE

- 3 Coupe-tirage
- 8D Départ chauffage
- 8R Retour chauffage
- 11 Veilleuse
- 12 Soupape de sécurité
- 18 Purgeur manuel
- 22 Piezo
- 26 Purgeur automatique
- 28 Bouton d'allumage
- 37 Robinet GAZ
- 70 R.T.A
- 110 Curseur de réglage radiateurs
- 154 Vidange corps de chauffe
- 200 Sélecteur d'allure
- 201 Thermo-manomètre
- 205 Bornier électrique
- 259 D.A.T.
- E Ecou 15/21
- V Vidange du circuit sanitaire



FRISQUET

De la qualité naît l'économie

20, rue Branly - Z.I. de Beauval
77100 MEAUX

Tél. : (1) 64.33.22.13

Télex : Frisgaz 691 608 F

Télécopie : (1) 60.25.38.50